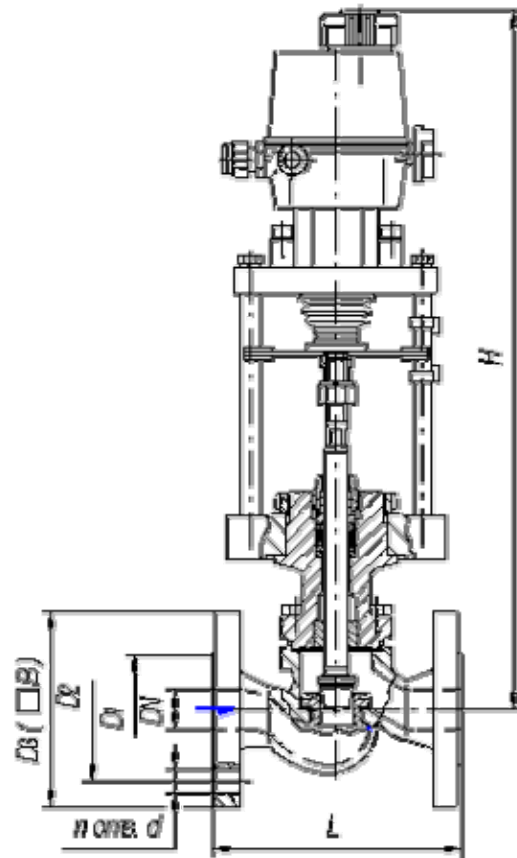


Габаритные и присоединительные размеры



DN	D1	D2	D3	B	L	n	d
15	47	65	95	75	130	4	14
20	58	75	105	80	150		
25	68	85	115	90	160		
32	78	100	135	105	180		
40	88	110	145	110	200		
50	102	125	160	125	230	8	18
65	122	145	180	140	290		
				_*			
80	133	160	195	150	310		
				_*			
100	158	180	215		350		
		190*	230*				
125	184	210	245		400		
		220*	270*				
150	212	240	280		480		
		250*	300*				
200	268	295	335		600	22	